

# Essential-6 Conector Plug (macho)

## Essential-6 Conector RJ45 Plug (macho)

### Contatos

São Paulo  
Telefone: +55 11 3084-1600  
nexans.brazil@nexans.com

Ref. Nexans Brasil: N000.600

- Plug CAT.6 RJ45
- Sem Blindagem
- Com guia para agilizar a conexão

## DESCRIÇÃO

A linha de conectores ESSENTIAL-6 é a oferta de largura de banda de 250MHz para as aplicações classe E até 1Gbits. Conector macho utilizado para produzir conexões em campo, extensões customizadas. Terminações para conexões de terminais a uma rede de dados, seja ela de voz, dados ou vídeo. O conector macho Essential-6 foi projetado compatível com cabos e conexões Essential complementando toda a linha de componentes.

## CONSTRUÇÃO

- Produzido em material termoplástico de alto impacto não propagante à chama (UL 94 V-0).
- Disponível na cor transparente;
- Material das Vias de contato produzidas em bronze fosforoso com camadas de 2,54µm de níquel e 1,27µm de ouro.
- Adequado para cabos de fios sólidos ou flexível.
- Diâmetro do condutor: 23 a 26 AWG.
- Para cabos entre 5 e 7mm.
- Quantidade de ciclos de inserção: 750.
- Gravação "Nexans" sobre o produto.
- Possui guia para garanti o desempenho da conexão
- Fácil instalação, sem necessidade de ferramentas específicas.

## INSTALAÇÃO

**Ambiente:** Interno - não agressivo

## NORMAS APLICAVEIS

### Internacionais:

- IEC 60603-7
- Diretiva RoHS

O produto está em conformidade com a Diretiva RoHS - restringindo o uso de metais pesados na fabricação dos produtos e preservação do meio-ambiente.

### Nacional:

- ABNT NBR 14565

## EMBALAGEM

- 1 caixa - Um pacote de 1000 composto de 10x100 pacotes



# essential

## ESPECIFICAÇÃO

Internacional ISO/IEC 11801

# Essential-6 Conector Plug (macho)

Essential-6 Conector RJ45 Plug (macho)

Contatos

São Paulo

Telefone: +55 11 3084-1600

nexans.brazil@nexans.com

## CARACTERÍSTICAS

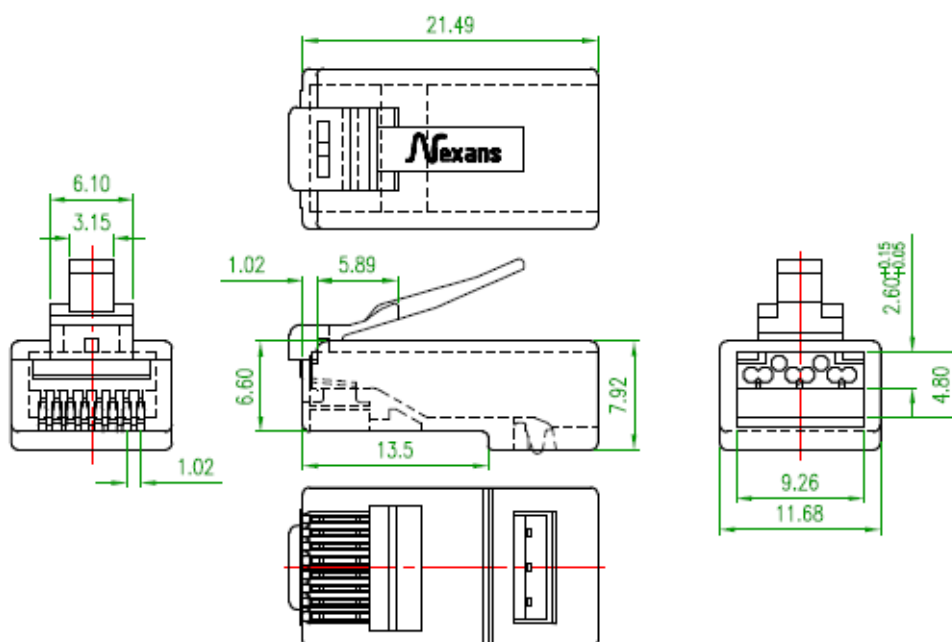
### Características elétricas

Ampacidade	2,0 A
Tensão máxima de operação	250 V

### Características de utilização

Categoria	Cat. 6
Categoria	essential
Temperatura de operação (mín .. máx)	-10 .. 60 °C

## DESENHO TÉCNICO PLUG (MACHO) CAT.6



Todos os desenhos, especificações, tamanhos e dimensões contidas nos documentos técnicos e comerciais da Nexans são somente ilustrativos, e não devem ser considerados como representação por parte da Nexans. Dimensões são nominais e, portanto, sujeitas às tolerâncias normais de fabricação

Produzido 07/04/21 [www.nexans.com.br](http://www.nexans.com.br) Página 2 / 3

 Nexans

# Essential-6 Conector Plug (macho)

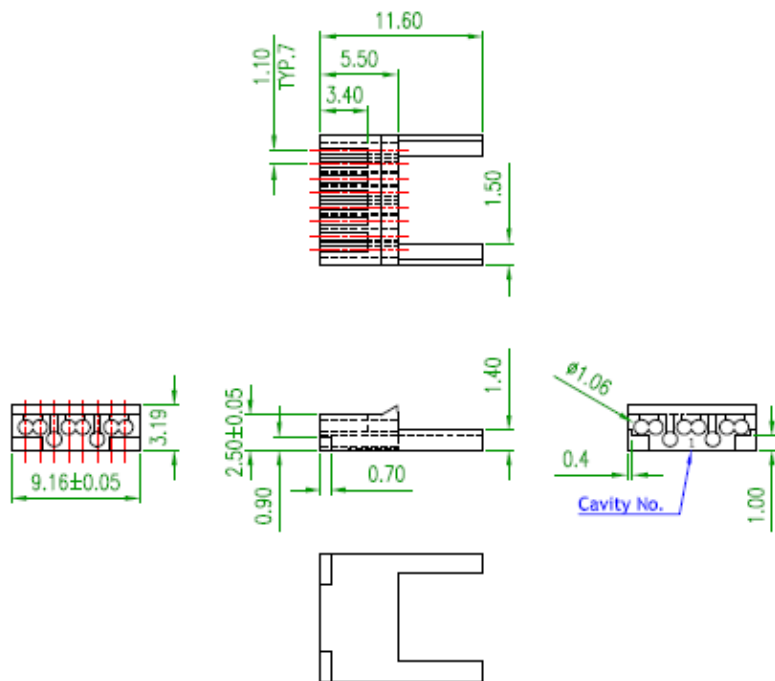
Essential-6 Conector RJ45 Plug (macho)

Contatos

São Paulo

Telefone: +55 11 3084-1600

nexans.brazil@nexans.com



Todos os desenhos, especificações, tamanhos e dimensões contidas nos documentos técnicos e comerciais da Nexans são somente ilustrativos, e não devem ser considerados como representação por parte da Nexans. Dimensões são nominais e, portanto, sujeitas às tolerâncias normais de fabricação

Produzido 07/04/21 [www.nexans.com.br](http://www.nexans.com.br) Página 3 / 3